

## Visp- & Blandningsmaskin 20 l visp- och blandningsmaskin utan hjälpmaskinuttag, Bordsmodell

Produkt # \_\_\_\_\_

Modell # \_\_\_\_\_

Namn # \_\_\_\_\_

SIS # \_\_\_\_\_

AIA # \_\_\_\_\_



600240 (XBE20TB)

Visp- och blandningsmaskin, 20L. Bordsmodell med variabel hastighet och utan hjälpmaskinsuttag. Levereras med visp, spade och degkrok. BPA-fritt stänkskydd.

### Kort specifikation

#### Pos.

XBE20 är en professionell visp- & blandningsmaskin. Bordsmodell med timer och säkerhetsanordning som förhindrar att maskinen startar om inte kitteln är rätt placerad. Levereras krok, spade, visp och BPA-fri skyddskåpa. Galler och skyddskåpa är borttagbara och diskmaskinsäkra. Modeller med hjälpmaskinsuttag. Kapacitet på 6kg mjöl. (+60%vätska)

### Huvudfunktioner

- Professionell elvisp som har alla grundläggande mixerfunktioner: knådning av alla slags pastor, blandning av halvflytande produkter, emulsioner och olika såser.
- Stänksäkert planetrörelsesystem med touchknappar m timer, hastighetsinställning och display.
- Elektronisk hastighetsvariator.
- Avtagbart skyddsgaller i rostfritt stål, försett med avtagbar påfyllnadsränna.
- Maxkapacitet (mjöl, med +60 % vätska) 6 kg, för 50-150 måltider per omgång.
- Kärlet höjs och sänks med ett handtag med automatisk låsning i upphöjt läge.
- Säkerhetsbrytare stänger automatiskt av maskinen när kärlet sänks.
- Levereras med:-spiralkrok, paddel, trådvisp och skål för 20 l.
- BPA-fri skärm.
- Säkerhetsfunktion på bunken för att maskinen endast ska fungera då bunken och säkerhetsgallret är korrekt placerade.

### Konstruktion

- Stomme i icke-korrosivt material:
- Kompakt design för installationer på bänkskiva.
- Stabil konstruktion med mekaniskt svetsad stark metallram.
- Skål i rostfritt stål (302 AISI) - 20 l kapacitet.
- Asynkron motor med högt vridmoment vid start.
- 10 hastigheter från 30 till 180 v/m (planetrörelse), för att justera valt verktyg och blandningshårdhet.
- Kretsrorelse baserad på självsmörjande växlar, vilket eliminerar risken för läckage.
- Vattenskyddat planetsystem (IP55 elektriska kontroller, IP34 hela maskinen).
- Effekt: 900 W.
- Avtagbart rostfritt skyddsgaller underlättar rengöring, är diskmaskinsäkra och ökar säkerheten
- Justerbara fötter för stabilitet.

### Medföljande tillbehör

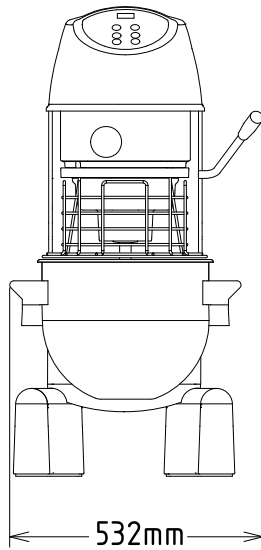
- 1 av Kittel till 20 l blandningsmaskin PNC 650121
- 1 av Visp till 20 l blandningsmaskin PNC 653109
- 1 av Degkrok till 20 l blandningsmaskin PNC 653114
- 1 av Spade till 20 l blandningsmaskin PNC 653116

### Övriga Tillbehör

- Kittel till 20 l blandningsmaskin PNC 650121
- Verktygssats till 20 l visp & blandningsmaskin inkl. 10 l kittel, visp, degkrok och spade. PNC 650122
- Visp till 20 l blandningsmaskin PNC 653109

- Degkrok till 20 l blandningsmaskin PNC 653114
- Spade till 20 l blandningsmaskin PNC 653116
- Visp, förstärkt till 20 l visp & blandningsmaskin PNC 653254
- Rostfritt bord för 20 l visp- & blandningsmaskin PNC 653434

Front



## Elektricitet

Spänning:	
600240 (XBE20TB)	200-240 V/1N ph/50/60 Hz
Effekt, max:	1.01 kW

## Kapacitet

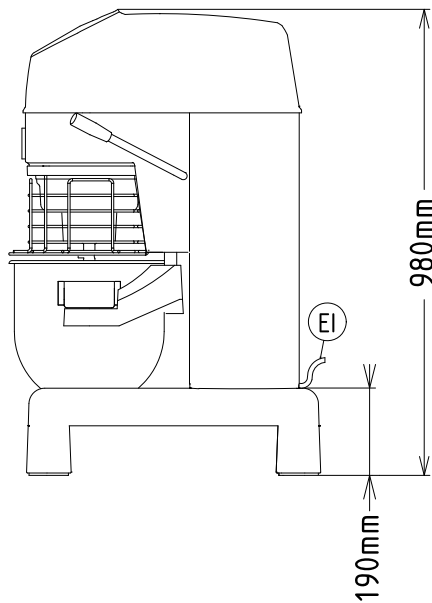
Kapacitet (upp till):	6 kg/Cykel
Kapacitet:	ISO 9001; ISO 14001 Litre

## Viktig information

Används ej som installationshandling. Begär separat installationsanvisning.

Ytermått, bredd	521 mm
Ytermått, djup	685 mm
Ytermått, höjd	980 mm
Fraktvikt:	87 kg
Nettovikt:	76
Kallvattensmet	6 kg med degkrok
Max antal äggvitor:	ISO 9001 med visp

Sida



EI = Elektrisk anslutning

Topp

